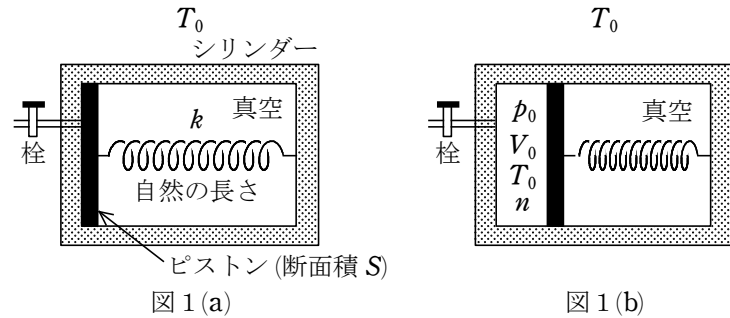


1 図1(a)のように、熱をよく伝える材料でできたシリンダーの端に断面積  $S$  のなめらかに動くピストンがあり、ばね定数  $k$  のばねが自然の長さで接続されている。ピストンの右側は常に真空になっている。次に栓を開いて、シリンダー内部に物質質量  $n$  の単原子分子理想気体を入れて再び密閉したところ、図1(b)のように、気体の圧力が  $p_0$ 、体積が  $V_0$ 、温度(絶対温度)が外の温度と同じ  $T_0$  になった。ただし、気体定数を  $R$  とする。



(1) 図1(b)の状態では、ばね定数  $k$  とばねに蓄えられたエネルギーを表す式の組合せとして正しいものを、次の ①～⑨ のうちから1つ選べ。

	$k$	ばねのエネルギー
①	$\frac{p_0 V_0}{S}$	$\frac{1}{2} n R T_0$
②	$\frac{p_0 V_0}{S}$	$n R T_0$
③	$\frac{p_0 V_0}{S}$	$\frac{3}{2} n R T_0$
④	$\frac{p_0 S^2}{V_0}$	$\frac{1}{2} n R T_0$
⑤	$\frac{p_0 S^2}{V_0}$	$n R T_0$
⑥	$\frac{p_0 S^2}{V_0}$	$\frac{3}{2} n R T_0$
⑦	$\frac{p_0 S^2}{2V_0}$	$\frac{1}{2} n R T_0$
⑧	$\frac{p_0 S^2}{2V_0}$	$n R T_0$
⑨	$\frac{p_0 S^2}{2V_0}$	$\frac{3}{2} n R T_0$

(2) 次に、図2のように、外の温度を  $T$  まで上昇させると、気体の圧力は  $p$ 、体積は  $V$ 、温度は  $T$  になった。このとき、気体の内部エネルギーの増加分  $\Delta U$  を表す式として正しいものを、下の ①～⑥ のうちから1つ選べ。  $\Delta U =$

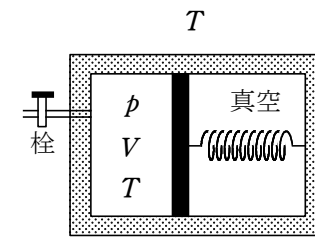
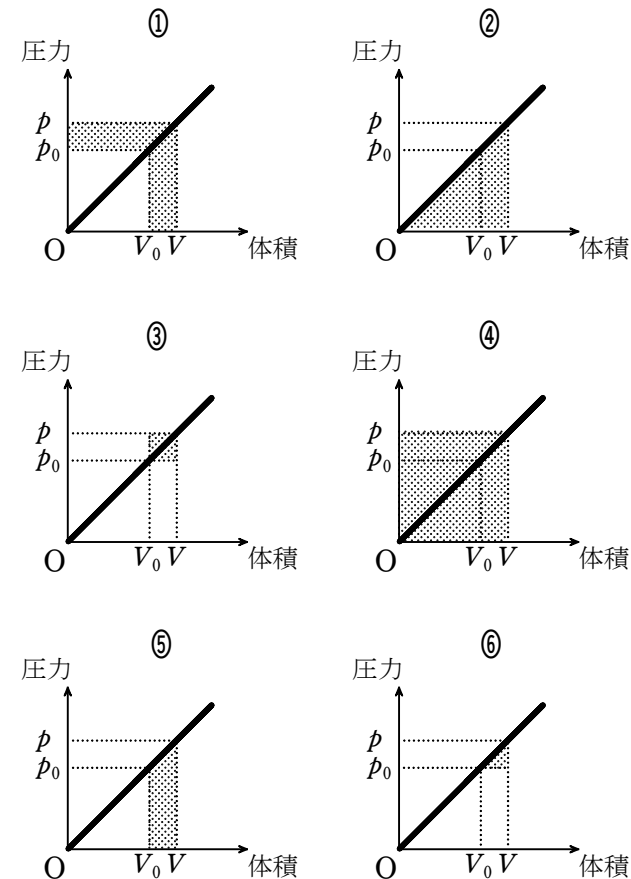


図2

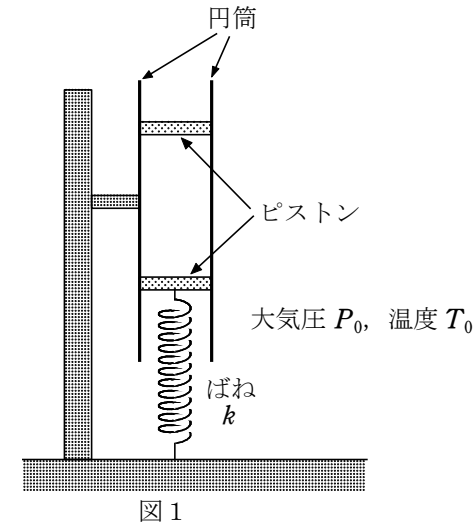
- ①  $\frac{1}{2} n R T$       ②  $n R T$       ③  $\frac{3}{2} n R T$   
 ④  $\frac{1}{2} n R T_0$       ⑤  $n R T_0$       ⑥  $\frac{3}{2} n R T_0$   
 ⑦  $\frac{1}{2} n R (T - T_0)$       ⑧  $n R (T - T_0)$       ⑨  $\frac{3}{2} n R (T - T_0)$

(3) (1)・(2)において、気体の圧力と体積がそれぞれ  $p_0, V_0$  から  $p, V$  に変化したときに、気体がした仕事を考える。その仕事の大きさは、気体の圧力と体積の関係を表すグラフにおける面積で表される。この面積を灰色部分で示したものとして最も適当なものを、次の ①～⑥ のうちから1つ選べ。

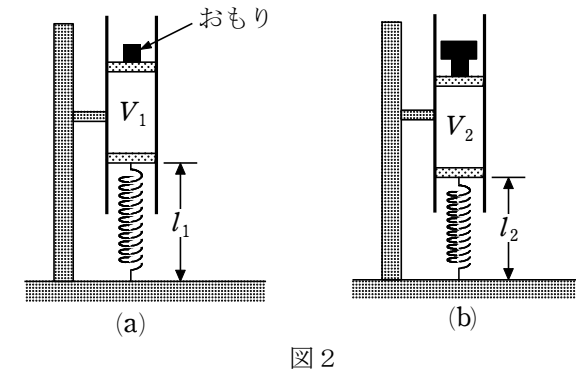


解答 (1) ④ (2) ⑨ (3) ⑤

2 断面積  $S$  の円筒に、なめらかに動くピストン 2 個を取り付け、その間に気体を閉じ込めた。この円筒を、大気圧  $P_0$ 、温度  $T_0$  の室内で、図 1 のように鉛直に固定し、下側のピストンと床を、ばね定数  $k$ 、自然の長さ  $l_0$  のばねでつないだ。円筒とピストンは熱をよく通し、閉じ込められた気体の温度は、常に周囲の温度と等しいとする。また、ばねは常に鉛直であるとし、ばねとピストンの質量は無視できるものとする。



(1) 図 2(a) のように、上側のピストンにおもりをのせると、ばねの長さが  $l_1$ 、閉じ込められた気体の体積が  $V_1$  の状態で静止した。次に、図 2(b) のように、別のおもりを加えると、ばねの長さが  $l_2$ 、閉じ込められた気体の体積が  $V_2$  の状態になって静止した。 $V_2$  を表す式として正しいものを、下の ①～⑥ のうちから 1 つ選べ。 $V_2 = \boxed{1}$



- ①  $\frac{l_0 - l_1}{l_0 - l_2} V_1$       ②  $\frac{l_0 - l_2}{l_0 - l_1} V_1$       ③  $\frac{k(l_0 - l_1) - P_0 S}{k(l_0 - l_2) - P_0 S} V_1$   
 ④  $\frac{k(l_0 - l_2) - P_0 S}{k(l_0 - l_1) - P_0 S} V_1$       ⑤  $\frac{k(l_0 - l_1) + P_0 S}{k(l_0 - l_2) + P_0 S} V_1$       ⑥  $\frac{k(l_0 - l_2) + P_0 S}{k(l_0 - l_1) + P_0 S} V_1$

(2) 図 2(b) の状態から室温を上げると、閉じ込められた気体の温度が上がり、その体積

は  $V$  となった。このとき、ばねの長さは  $l$  であった。 $V$  と  $V_2$ 、および、 $l$  と  $l_2$  の大小関係の組合せとして正しいものを、次の ①～⑥ のうちから 1 つ選べ。ただし、大気圧は  $P_0$  のままであるとし、ばねの性質は温度によらないものとする。 2

- ①  $V > V_2$ ,  $l > l_2$     ②  $V > V_2$ ,  $l = l_2$     ③  $V > V_2$ ,  $l < l_2$   
④  $V < V_2$ ,  $l > l_2$     ⑤  $V < V_2$ ,  $l = l_2$     ⑥  $V < V_2$ ,  $l < l_2$

解答 (1) ⑤    (2) ②